

Handlingsystem Vorbräumtisch, R > L, 1700 x 715 mm

Technisches DatenblattARTIKEL #
MODELL #

NAME #

SIS #

AIA #



865415 (BHSTS170)

Vorbräumtisch, R > L, 1700
x 715 mm

Kurzbeschreibung

Artikel Nr.

Konstruiert und gefertigt aus rostfreiem Chrom-Nickelstahl 1.4301. N. 4 40 x 40 mm Formrohrrahmen auf höhenverstellbaren Füßen. Rahmenverstrebung an drei Seiten.

Einetagiges Obergestell für Geschirrkörbe. Abwurfschacht mit Gummischutzring. Für Einhängelplatten oder Gleitbahnen an der linken Seite. Laufrichtung: von rechts nach links.

Hauptmerkmale

- [NOT TRANSLATED]
- [NOT TRANSLATED]

Konstruktion

- Alle Flächen sind glatt und poliert.
- Annahmetisch mit Aufkantung ringsum, so dass das Geschirr nicht vom Tisch geschoben werden kann.
- Aus Chromnickelstahl 1.4301 mit 40 x 40 mm Vierkantrohrkonstruktion und -Füßen.
- Vorbräumtisch mit oberem Regal für Geschirrkörbe, kann zur Geschirrspülmaschinen - oder Annahmeseite geneigt werden.
- Anschluss seitlich.
- [NOT TRANSLATED]
- [NOT TRANSLATED]

Optionales Zubehör

- Schaber PNC 855297
- Teller- und Korbregal, 1700 mm PNC 865376
- Tabletrutsche, Bedienerseite, 1700 mm PNC 865380
- Besteckabwurfschacht zur Montage auf Tabletrutschen PNC 865383
- Bodenbefestigung für 2 quadratische Beine PNC 865386
- Abnehmbarer Brückentisch 800mm PNC 865418
- Abnehmbarer Brückentisch 800mm mit Loch PNC 865419

Genehmigung:

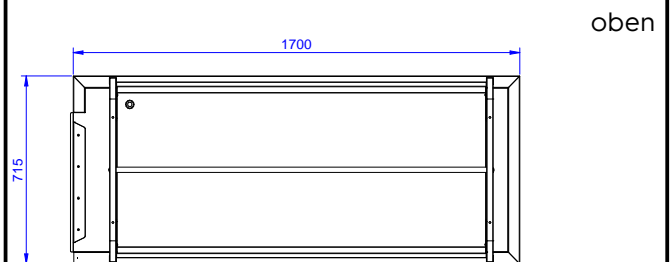
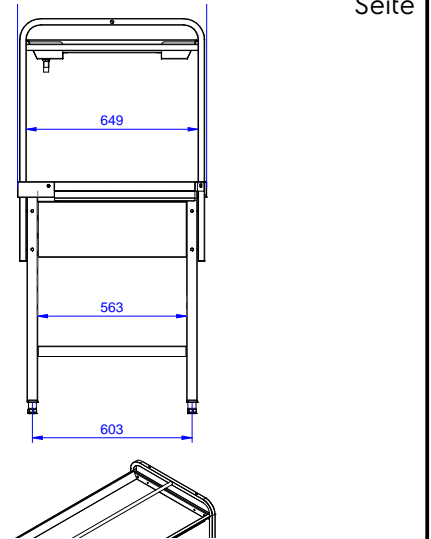
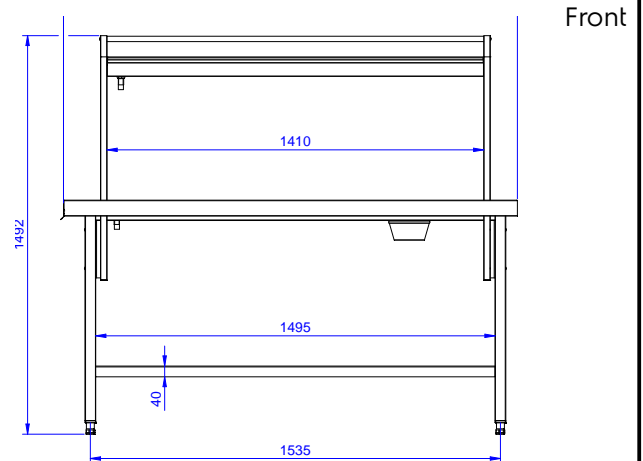


Electrolux
PROFESSIONAL

Handlingsystem Vorbräutisch, R > L, 1700 x 715 mm

Schlüsselinformation

Außenabmessungen, Länge:	1700 mm
865415 (BHSTS170)	
Außenabmessungen, Tiefe:	715 mm
Außenabmessungen, Höhe:	1551 mm
Nettogewicht:	48 kg



Handlingsystem
Vorbräutisch, R > L, 1700 x 715 mm

Das Unternehmen behält sich das Recht auf Änderungen der Spezifikation vor.



2024.04.09